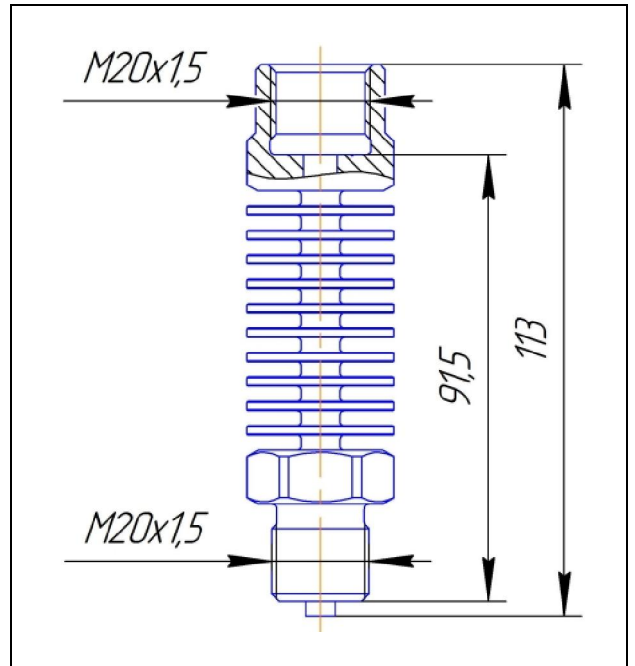


## Переходник с оребрением ПО-Н1Б1Г



### Техническая характеристика:

Наименование	ПО-Н1Б1Г
Рабочая среда	природные углеводороды, воздух, вода, перегретый пар, нефтепродукты и др., не агрессивные к материалу изделия, не должны кристаллизоваться или затвердевать внутри канала переходника
Номинальное давление, МПа	25
Температура рабочей среды, °С	от минус 60 до плюс 250
Материал	нержавеющая сталь
Назначенный срок службы, лет	5
Присоединительные размеры	наружная резьба М20х1,5 (3-4-1 ГОСТ 25164) внутренняя резьба М20х1,5 (3-4-1 ГОСТ 25164)
Масса, кг, не более	0,4
Климатическое исполнение по ГОСТ 15150	УХЛ1

### Примечание:

